



## YSTX - Y. STRAINER YSTX - Y. LỌC

### Mô Tả/Descriptions

Van Y lọc được sử dụng cho hệ thống đường ống nước, đặt trước máy bơm, van thủy lực hoặc các vị trí cần ngăn rác, sỏi, mảnh vỡ xâm nhập.

Thiết kế tiên tiến bảo toàn được lưu lượng dòng chảy. Đai ốc mở nắp lưới lọc nằm phía ngoài dễ dàng cho việc vệ sinh và bảo trì.

**Y Strainer valve is used for water pipe system, pre-set pump, hydraulic valve or other positions to prevent intrusion of garbage, gravel, debris.**

Advanced design preserves flow. The nuts open the filter net outside valve body for easy cleaning and maintenance.

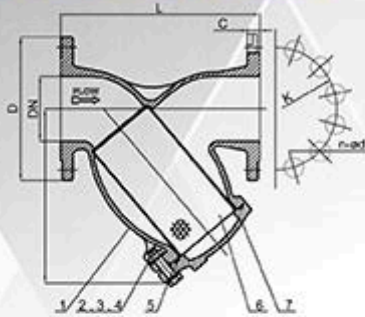
Mã Sản Phẩm Product Code	YSTX	
Kích Thước Size	DN50 - DN600	
Tiêu Chuẩn Thiết Kế Design Standard	BS EN 1074-1	
Tiêu Chuẩn Khoảng Cách 2 Mặt Bích Face To Face Standard	BS EN 558-1 TABLE 1 SERIES 7 BS 2080 TABLE 1 SERIES 7	
	ISO 5752 TABLE 1 SERIES 7	
Kiểu Kết Nối Connection End	MẶT BÍCH FLANGED	
Tiêu Chuẩn Kết Nối Và Áp Suất Làm Việc Connection Standard And Pressure Rating	BS 4504 DIN 2632 DIN 2633	PN10, PN16, PN25
	JIS B2220	5K, 10K, 16K, 20K
	ASME B16.42	150LB
Sơn Phủ Paint Coating	Loại Sơn Type	EPOXY RESIN POWDER
	Tiêu Chuẩn Standard	JIS K 5551:2002 (TCVN 9014:2011)
	Màu Sắc Colour	XANH - ĐỎ BLUE - RED
	Độ Dày Thickness	250~300µm
Nhiệt Độ Làm Việc Working Temp	-10 ~ 80 °C	
Môi Trường Làm Việc Flow Media	Hệ Thống nước / Water Systems	





## YSTX - Y. STRAINER YSTX - Y. LỌC

### YSTX: DETAIL DRAWING



### PARTS LIST & MATERIAL

No	Part Name	Material	Material Code
1	Body	Ductile Iron	ASTM A536/EN GJS 500-7
2	Bolt	Stainless Steel	ASTM A183 F304
3	Washer	Stainless Steel	ASTM A183 F304
4	Nut	Stainless Steel	ASTM A183 F304
5	O-Ring	Rubber	NBR
6	Screen	Stainless Steel	ASTM A183 F304/316
7	Cover	Ductile Iron	ASTM A536/EN GJS 500-7

### YSTX: DIMENSION

Unit: mm

DN	Model/No.	L	D		K		n-Ød		C	H
			PN10	PN16	PN10	PN16	PN10	PN16		
50	YSTX-0050	190	165		125		4-Ø19		19	145
65	YSTX-0065	216	185		145		4-Ø19		19	175
80	YSTX-0080	254	200		160		8-Ø19		19	183
100	YSTX-0100	305	220		180		8-Ø19		19	238
125	YSTX-0125	356	250		210		8-Ø19		19	280
150	YSTX-0150	406	285		240		8-Ø23		19	314
200	YSTX-0200	521	340		295		8-Ø23	12-Ø23	20	386
250	YSTX-0250	635	405		350	355	12-Ø23	12-Ø28	22	470
300	YSTX-0300	749	460		400	410	12-Ø23	12-Ø28	24.5	530
350	YSTX-0350	749	505	520	460	470	16-Ø23	16-Ø28	24.5	555
400	YSTX-0400	948	565	580	515	525	16-Ø28	16-Ø31	24.5	787
450	YSTX-0450	948	615	640	565	585	20-Ø28	20-Ø31	25.5	837
500	YSTX-0500	978	670	715	620	650	20-Ø28	20-Ø34	26.5	880
600	YSTX-0600	1295	780	840	725	770	20-Ø31	20-Ø37	30	940

### ORDER INFORMATION

