



ARCT/ARCX - COMBINATION TYPE AIR RELEASE VALVE ARCT/ARCX - VAN XẢ KHÍ KÉP

Mô Tả/Descriptions

ARCT-ARCX: Van xả khí kép cung cấp 3 chức năng thông dụng:

1. Giữ vai trò là bộ xả khí lớn trong quá trình nạp đầy đường ống.
2. Giữ vai trò bộ xả khí nhỏ dưới đường ống nén.
3. Bộ hút khí lớn trong quá trình tháo nước khỏi ống.

ARCT-ARCX: Combination type air release valve provide 3 functions:

1. Large air release during filling of the pipeline.
2. Small air release under pressurized pipeline.
3. Large air intake during draining of the pipeline.

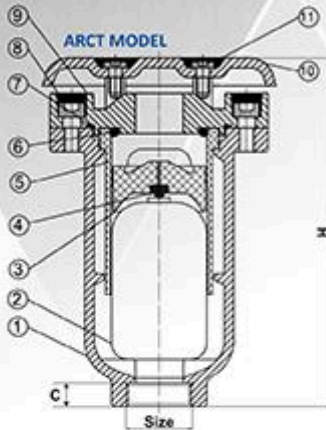
Mã Sản Phẩm Product Code	ARCT - ARCX	
Kích Thước Size	DN32 - DN300	
Tiêu Chuẩn Thiết Kế Design Standard	BS EN 1074 - 4 AWWA C512	
Kiểu Kết Nối Connection End	KẾT NỐI REN - MẶT BÍCH THREADED - FLANGED	
Tiêu Chuẩn Kết Nối Và Áp Suất Làm Việc Connection Standard And Pressure Rating	BSPT NPT	BS21
	BS 4504 DIN 2632	PN10, PN16, PN25
	JIS B2220	10K, 16K, 20K
	ASME B16.42	150LB
Sơn Phủ Paint Coating	Loại Sơn Type	EPOXY RESIN POWDER
	Tiêu Chuẩn Standard	JIS K 5551:2002 (TCVN 9014:2011)
	Màu Sắc Colour	XANH - ĐỎ BLUE - RED
	Độ Dày Thickness	250~300µm
Nhiệt Độ Làm Việc Working Temp	-10 ~ 80 °C	
Môi Trường Làm Việc Flow Media	Hệ Thống Nước / Water System	





ARCT/ARCX - COMBINATION TYPE AIR RELEASE VALVE ARCT/ARCX - VAN XẢ KHÍ KÉP

DETAIL DRAWING

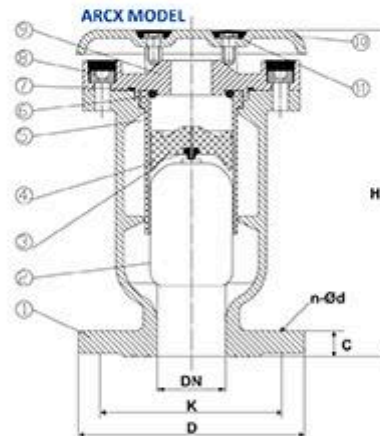


PARTS LIST & MATERIAL

No	Part Name	Material	Material Code
1	Body	Ductile Iron	ASTM A536/EN GJS 500-7
2	Float	Stainless Steel	AISI 304
3	Float Cap	Plastic	Commercial
4	Orifice Button	Rubber	EPDM-70
5	Guide Barrel	Plastic	Commercial
6	O-Ring	Rubber	NBR
7	O-Ring	Rubber	NBR
8	Bolt	Carbon Steel	ASTM 1045
9	Bonnet	Ductile Iron	ASTM A536/EN GJS 500-7
10	Cover	Ductile Iron	ASTM A536/EN GJS 500-7
11	Bolt	Carbon Steel	ASTM 1045

ARCT: DIMENSION

DN	Model/No.	Size	C	H
32	ARCT-0032	32	20	220
40	ARCT-0040	40	20	220
50	ARCT-0050	50	20	220



ARCX: DIMENSION

Unit: mm

DN	MODEL/NO.	D			K			H	n-Ød			C	
		PN10	PN16	PN25	PN10	PN16	PN25		PN10	PN16	PN25	PN10	PN16
50	ARCX-0050	165			125			280	4-Ø19			19	
80	ARCX-0080	200			160			327	8-Ø19			19	
100	ARCX-0100	220	235	180	190	331	8-Ø19	8-Ø23	19				
150	ARCX-0150	285	300	240	250	389	8-Ø23	12-Ø23	12-Ø28	19	20		
200	ARCX-0200	340	360	295	310	582	8-Ø23	12-Ø23	12-Ø28	20	22		
300	ARCX-0300	445	460	485	400	410	430	750	12-Ø23	12-Ø28	16-Ø31	24.5	27.5



ARCT/ARCX - COMBINATION TYPE AIR RELEASE VALVE ARCT/ARCX - VAN XẢ KHÍ KÉP

ORDER INFORMATION

- ① **Product Code:**
ARCT - Threaded/Nối ren
ARCX - Flanged/Nối bích
- ② **Valve size - kích thước:**
0032: DN32 0300: DN300

ARCT - 0032 - 16 - D2B

- ① ② ③ ④
- ③ **Pressure rating - áp lực:**
10: PN10 16: PN16 25: PN25
1K: JIS 1K A1: ANSI 150LB
- ④ **D2: Ductile iron - Gang cầu**
B: Blue - Xanh
R: Red - Đỏ

QUICK SELECTION TABLE

Water flow rate range Max. CMH (M ³ /Hour)	760	1,360	4,160	8,500	19,100	33,400	76,300
Main pipe size mm	80-300	200-400	400-700	750-1000	1050-1500	1500-2000	2100-3000
Inlet size of ARCX mm	32*/ 40*/50*	50	80	100	150	200	300
Bore of outlet mm	50	75	95	130	170	230	330
Small orifice size mm	1.6	1.6	2	2.5	3	4	4

* ARCT with threaded end can be up to Max. WP PN16. ARCX with flanged end from DN50-300 can be up Max. WP PN25.
Van xả khí kép nối ren áp suất làm việc tối đa ở PN16. Van xả khí kép nối mặt bích từ DN50-300 áp suất làm việc tối đa ở PN25.

FLOW PERFORMANCE

