



#### Đặc tính - Features:

- Van hoạt động trên nguyên tắc thủy lực, điều khiển mực nước chính xác.

*Hydraulically operated, accurate and repeatable pressure control.*

- Đơn giản, hoạt động tin cậy, dễ điều chỉnh và bảo dưỡng.

*Simple, reliable and easy to adjust and maintain.*

- Màng chắn được cấu tạo bằng Nylon và cao su, tạo sự bền vững và chính xác.

*Built in Nylon reinforced diaphragm for strength and accuracy.*

- Đặc điểm của bộ van điều khiển (Pilot) là dễ hoạt động và điều khiển chính xác áp lực.

*Pressure Relief/Sustaining pilot valve features easy operation and accurate pressure control.*

- Được dẫn hướng bởi trục van trên và dưới. Lắp ráp vào màng chắn cho tuổi thọ và độ tin cậy cao.

*Top and bottom guided stem and diaphragm assembly for long life and reliable performance.*

- Sản xuất theo tiêu chuẩn ISO: 7259-1988.

*Manufacturing standard meets: ISO 7259 - 1988.*

- Mặt bích được thiết kế theo tiêu chuẩn:

*Flange design meets the following standard:*

GB/T17241.61998; ISO7005.2-1998; EN1092.2-1997.

## D500 - VAN XẢ ÁP / CHỐNG VA D500 - PRESSURE RELIEF / SUSTAINING

D500 - Là loại van được sử dụng như là van xả áp hoặc van chống va trong hệ thống nước của khu dân cư và tòa nhà cao tầng. Điều chỉnh tự động chính xác nhờ hệ thống Pilot.

*The D500 series is used as either relief or sustaining valve of water supply and building service by a Pilot actuated automatically.*



#### Lĩnh vực ứng dụng - Field Services:

Van được ứng dụng trong các ngành cấp thoát nước, trong chu trình nước của hệ thống HVAC, hệ thống PCCC

*Suitable for water supply. Drainage & water circulation. Heat & cooling system Including, Air-Conditioning, Fire-fighting & Irrigation System.*

#### Thông số kỹ thuật - Technical data:

Kích thước - Size range: DN50 - DN200 mm

Áp suất làm việc - Pressure rating: 10, 16 kgf/cm<sup>2</sup>

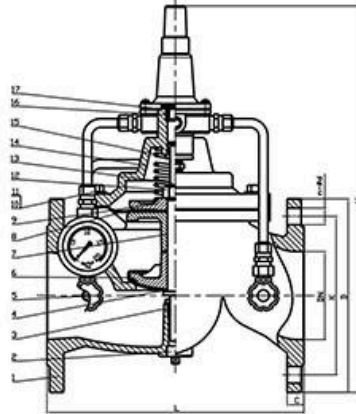
Nhiệt độ làm việc - Working Temp: -10° ~ 80°C

Môi trường làm việc - Flow Media: Nước, nước thải

Kết nối - End connection: PN10 / PN16 / JIS 10K / ANSI 150-LB

**D500 - VAN XẢ ÁP / CHỐNG VA**  
**D500 - PRESSURE RELIEF / SUSTAINING**

**Main Valve body**



**Parts list:**

No	Part Names	Material	Standard
1	Body	Ductile Iron	ASTM A536
2	Screw Plug	Stainless Steel	AISI 304
3	Bottom Screw Guide	Stainless Steel	AISI 304
4	O-Ring	Rubber	NBR
5	Net Assy	Stainless Steel	AISI 304
6	Disc	Ductile Iron+Rubber	ASTM A536+NBR
7	Lower Plate	Ductile Iron	ASTM A536
8	Diaphragm	Nylon Reinforced Rubber	EPDM+Nylon Fabric
9	Upper Plate	Ductile Iron	ASTM A536
10	Bolt	Stainless Steel	AISI 304
11	Washer	Stainless Steel	AISI 304
12	Nut	Stainless Steel	AISI 304
13	Stem	Stainless Steel	AISI 304
14	Bonnet	Ductile	ASTM A536
15	Spring	Stainless Steel	AISI 304
16	Top Screw Guide	Stainless Steel	AISI 304
17	O-Ring	Rubber	NBR

**Dimensions**

Unit: mm

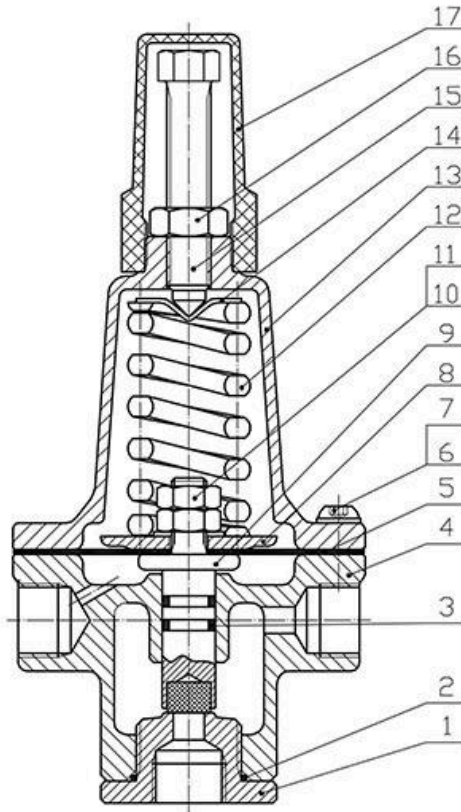
DN	Model/No.	L	D		K		C		n-Ød		H
			PN10	PN16	PN10	PN16	PN10	PN16	PN10	PN16	
50	D500-0050	203	165		125		19		4-Ø19		415
65	D500-0065	216	185		145		19		4-Ø19		420
80	D500-0080	241	200		160		19		8-Ø19		434
100	D500-0100	292	220		180		19		8-Ø19		440
150	D500-0150	356	285		240		19		8-Ø23		520
200	D500-0200	495	340		295		20		8-Ø23	12Ø23	606

**D500 - VAN XẢ ÁP / CHỐNG VA**  
**D500 - PRESSURE RELIEF / SUSTAINING**

**Relief / Sustaining Pilot**

**Pressure Relief / Sustaining**

**Model No. : PRSP**  
**Pressure Range : 1-10 bar**  
**(Adjustable) : 3-16 bar**  
**Connection : ISO7-Rc3/8"**



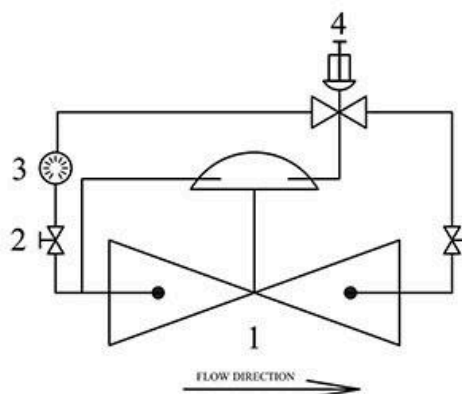
**Parts List**

No	Part Names	Material	Standard
1	Screw Plug	Stainless Steel	AISI 304
2	O-Ring	Rubber	NBR
3	Seat	Stainless Steel + Rubber	AISI 304 + NBR
4	Body	Stainless Steel	AISI 304
5	Diaphragm	Nylon Reinforced Rubber	EPDM+Fiber Class
6	Screw	Stainless Steel	AISI 304
7	Washer	Stainless Steel	AISI 304
8	Diaphragm Plate	Stainless Steel	AISI 304
9	Stem	Stainless Steel	AISI 304
10	Nut	Stainless Steel	AISI 304
11	Washer	Stainless Steel	AISI 304
12	Spring	Stainless Steel	AISI 304
13	Cover	Stainless Steel	AISI 304
14	Spring Plate	Stainless Steel	AISI 304
15	Adjustive Bolt	Stainless Steel	AISI 304
16	Nut	Stainless Steel	AISI 304
17	Guard	Plastic	ABS

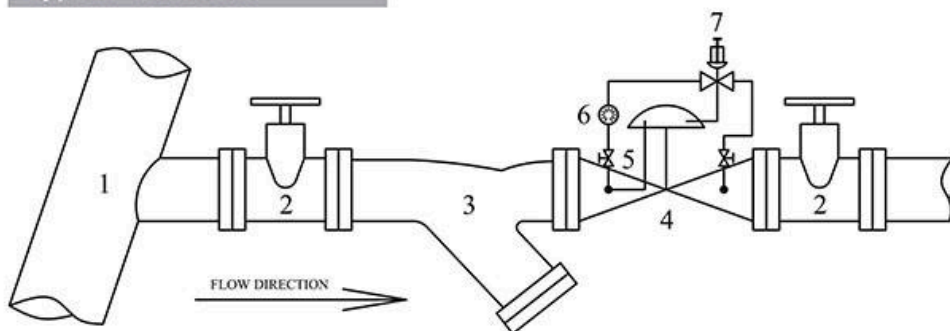
**D500 - VAN XẢ ÁP / CHỐNG VA**  
**D500 - PRESSURE RELIEF / SUSTAINING**

**Diagram of Pipe Connection**

- 1. Main Valve**
- 2. Needle Valve**
- 3. Pressure Gauge**
- 4. Pressure Relief Pilot**



**Typical Installation**



- 1. Main Supply Line**
- 2. Isolation Valve**

- 3. Y-Strainer**
- 4. Main Valve**

- 5. Needle Valve**
- 6. Ball Valve**
- 7. Float Pilot**

**Odering**

