



H200 - PRESSURE REDUCING VALVE H200 - VAN GIẢM ÁP

Mô Tả/Descriptions

H200 - Dòng van giảm áp được sử dụng để giảm áp lực đường ống và cài đặt sẵn áp lực của hệ thống nước. Tự động điều chỉnh, van hoạt động trơn tru và không gây tiếng ồn. Van hoạt động trên nguyên tắc thủy lực. Màng chắn được cấu tạo bằng Nylon và cao su, cho độ bền cao. Sử dụng bộ điều khiển áp lực (Pilot) để điều chỉnh và chính xác.

H200 loại bỏ hầu hết các dị vật trong nguồn nước giúp van hoạt động ổn định hơn.

The H200 is used to lower pipeline pressure to a pre-set value in water system and building service applications. Automatically, quietly and smoothly control downstream pressure.

Hydraulically operated. Built in Nylon reinforced diaphragm for strength and accuracy. Pressure reducing pilot features easy operation.

H200 eliminates most foreign bodies in the water, making valve operation more stable.

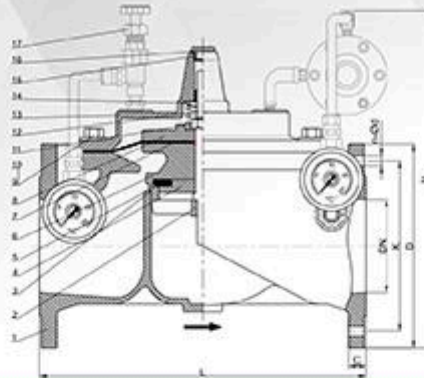
Mã Sản Phẩm Product Code	H200	
Kích Thước Size	DN50 - DN600	
Tiêu Chuẩn Thiết Kế Design Standard	BS EN 1074-5	
	BS 5163-2	
Tiêu Chuẩn Khoảng Cách 2 Mặt Bích Face To Face Standard	BS EN 558-1 TABLE 1 SERIES 1	
	ISO 5752 TABLE 1 SERIES 1	
Kiểu Kết Nối Connection End	MẶT BÍCH FLANGED	
Tiêu Chuẩn Kết Nối Và Áp Suất Làm Việc Connection Standard And Pressure Rating	BS 4504 DIN 2632 DIN 2633	PN10, PN16, PN25
	ASME B16.42	150LB
Sơn Phủ Paint Coating	Loại Sơn Type	EPOXY RESIN POWDER
	Tiêu Chuẩn Standard	JIS K 5551:2002 (TCVN 9014:2011)
	Màu Sắc Colour	XANH - ĐỎ RED - BLUE
	Độ Dày Thickness	250~300µm
Nhiệt Độ Làm Việc Working Temp	-10 ~ 80 °C	
Môi Trường Làm Việc Flow Media	NƯỚC SẠCH / WATER SYSTEMS	





H200 - PRESSURE REDUCING VALVE H200 - VAN GIẢM ÁP

DETAIL DRAWING



PARTS LIST & MATERIAL

No	Part Name	Material	Material Code
1	Body	Ductile Iron	ASTM A536/EN GJS 500-7
2	Seat	Stainless Steel	ASTM A182 F304
3	O-Ring	Rubber	NBR
4	Gasket Fastener	Stainless Steel	ASTM A182 F304
5	Gasket	Rubber	NBR
6	Lower Plate	Ductile Iron	ASTM A536/EN GJS 500-7
7	Diaphragm	Rubber + Nylon Fabric	EPDM + Nylon
8	Upper Plate	Ductile Iron	ASTM A536/EN GJS 500-7
9	Bolt	Stainless Steel	A193 B8
10	Washer	Stainless Steel	ASTM A182 F304
11	Nut	Stainless Steel	A194 Gr.8
12	Stem	Stainless Steel	ASTM A182 F304
13	Bonnet	Ductile Iron	ASTM A536/EN GJS 500-7
14	Spring	Stainless Steel	ASTM A182 F304
15	Top Screw Guide	Stainless Steel	ASTM A182 F304
16	O-RING	Rubber	NBR
17	Needle Valve	Brass	ASTM A182 F304

Unit: mm

DIMENSION

DN	Model/No.	L	D			K			H	n-Ød			C	
			PN10	PN16	PN25	PN10	PN16	PN25		PN10	PN16	PN25	PN10	PN16
50	H200-0050	230	165	165	125	125	269	4-Ø19	4-Ø19	19	19			
65	H200-0065	290	185	185	145	145	299	4-Ø19	8-Ø19	19	19			
80	H200-0080	310	200	200	160	160	326	8-Ø19	8-Ø19	19	19			
100	H200-0100	350	220	235	180	190	371	8-Ø19	8-Ø23	19	19			
125	H200-0125	405	250	270	210	220	425	8-Ø19	8-Ø28	19	19			
150	H200-0150	460	285	300	240	250	478	8-Ø23	8-Ø28	19	20			
200	H200-0200	600	340	360	295	310	579	8-Ø23	12-Ø23	12-Ø28	20	22		
250	H200-0250	730	405	425	350	355	370	681	12-Ø23	12-Ø28	12-Ø31	22	24.5	
300	H200-0300	850	445	460	465	400	410	430	758	12-Ø23	12-Ø28	16-Ø31	24.5	27.5
350	H200-0350	980	505	520	555	460	470	490	849	16-Ø23	16-Ø28	16-Ø34	24.5	30
400	H200-0400	1100	565	580	620	515	525	550	916	16-Ø26	16-Ø31	16-Ø36	24.5	32
500	H200-0500	1250	670	715	730	620	650	660	1080	20-Ø26	20-Ø34	20-Ø36	26.5	36.5
600	H200-0600	1450	780	840	845	725	770	770	1260	20-Ø30	20-Ø37	20-Ø39	30	42

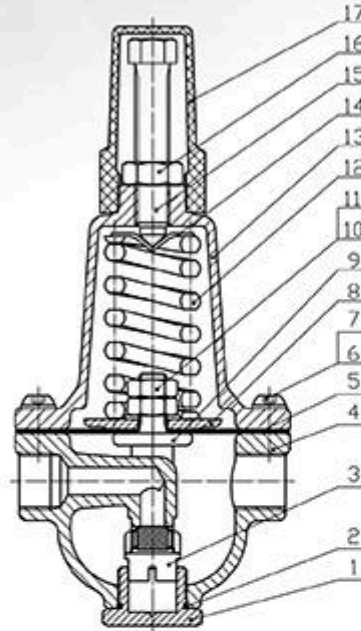


H200 - PRESSURE REDUCING VALVE H200 - VAN GIẢM ÁP

REDUCING PILOT

Pressure Reducing Pilot

Model No : D200
Range : 2-8 bar
(Adjustable)
Connection : ISO7-Rc3/8"
 Remark: Consult factory for other type



PILOT PART LIST

No	Part Name	Material	Material Code
1	Screw Plug	Stainless Steel	ASTM A182 F304
2	O-Ring	Rubber	NBR
3	O-Ring	Rubber	NBR
4	Body	Stainless Steel	ASTM A531 CF8
5	Diaphragm	Rubber + Nylon Fabric	NBR/EPDM + Nylon Fabric
6	Screw	Stainless Steel	ASTM A193 B8
7	Washer	Stainless Steel	ASTM A182 F304
8	Plate	Stainless Steel	ASTM A182 F304
9	Hanger	Stainless Steel	ASTM A182 F304
10	Nut	Stainless Steel	ASTM A194 Gr.8
11	Washer	Stainless Steel	ASTM A182 F304
12	Main Spring	Stainless Steel	ASTM A351 CF8
13	Bonnet	Stainless Steel	ASTM A182 F304
14	Spring Cover	Stainless Steel	ASTM A182 F304
15	Bolt	Stainless Steel	ASTM A182 F304
16	Nut	Stainless Steel	ASTM A194 Gr.8
17	Cap Guard	Plastic	Commercial