



EOM - MOTORIZED OPERATED BUTTERFLY VALVE EOM - VAN BƯỚM ĐỘNG CƠ ĐIỆN

Mô Tả/Descriptions

Van bướm động cơ điện được vận hành đóng mở bởi động cơ mô-tơ điện, đa dạng về chủng loại thích hợp với hầu hết yêu cầu công trình.

Điều khiển truyền động được kết nối đến bảng mạch tại phòng điều khiển, hoặc kết hợp với các mô-dun điều khiển từ xa qua hồng ngoại hay sóng radio. Tùy chọn dải điện áp đa dạng.

Electric motor butterfly valve is operated open and closed by electric actuator, variety of types suitable for most construction requirements.

Drive control is connected to the circuit board at the operating room, or in combination with remote control modules via radio band. Variable voltage solution.

Mã Sản Phẩm Code	EOM	
Kích Thước Size	DN50 - DN600	
Tiêu Chuẩn Thiết Kế Design Standard	BS 5155/API 609	
Tiêu Chuẩn Khoảng Cách 2 Mặt Bích Face To Face Standard	BS 2080 TABLE 1 SERIES 13	
	BS EN 558-1 TABLE 1 SERIES 13 BS EN 558-1 TABLE 1 SERIES 20	
	ISO 5752 TABLE 1 SERIES 13 ISO 5752 TABLE 1 SERIES 20	
Kiểu Kết Nối Connection End	KIỂU KẸP - MẶT BÍCH WAFFER - FLANGE	
Kết Nối Truyền Động Mounting Flange	ISO 5211	
Tiêu Chuẩn Kết Nối Và Áp Suất Làm Việc Connection Standard And Pressure Rating	BS 4504	PN10, PN16
	DIN 2632/3	
	JIS B2220	10K, 16K, 20K
	ASME B16.42	150LB
Sơn Phủ Paint Coating	Loại Sơn Type	EPOXY RESIN POWDER
	Tiêu Chuẩn Standard	JIS K 5551:2002 (TCVN 9014:2011)
	Màu Sắc Colour	XANH - ĐỎ BLUE - RED
	Độ Dày Thickness	250~300µm
Nhiệt Độ Làm Việc Working Temp	-10 ~ 80 °C	
Môi Trường Làm Việc Flow Media	Hệ Thống Nước/ Water Systems	



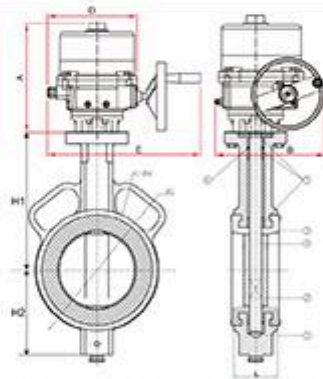


EOM - MOTORIZED OPERATED BUTTERFLY VALVE EOM - VAN BƯỚM ĐỘNG CƠ ĐIỆN

MOTOR DETAIL INFORMATION

Model	Power (w)	Max output torque (N.m)		Running time (Sec)			Type		
		AC 220V DC 24V	AC 220V AC 380V 3 Phase	50 Hz		DC 24V	Fail-safe	ON/OFF	Modulation
				AC 220V	AC 380V 3 Phase				
EFMB	10	80	-	22	-	15	✓	✗	
EOM2	40	100	-	19	-	16	✓	✓	
EOM3	40	200	-	39	-	17	✓	✓	
EOM4	90	400	-	29	-	19	✓	✓	
EOM5	90	600	-	39	-	20	✓	✓	
EOM6	90	800	-	47	-	21	✓	✓	
EOM7	120	1000	-	47	-	22	✓	✓	
EOM8	120	1700	-	34	-	24	✓	✓	
EOM9	200	2300	-	47	-	34	✓	✓	
EOM10	200	3500	-	76	-	55	✓	✓	
EOM11	200	5000	-	105	-	76	✓	✓	

DN50-DN300 DETAIL DRAWING



PARTS LIST & MATERIAL

No	Part Name	Material	Material Code
1	Body	Ductile Iron	ASTM A536/EN GJS 500-7
2	Disc	Stainless Steel	ASTM A351 CF8/CF8M
3	Seat	Rubber	NBR/EPDM
4	Shaft	Stainless Steel	AISI 304/316/420
5	Bolt	Carbon Steel + Galvanized	AISI 1025 + Galvanized
6	Washer	Carbon Steel + Galvanized	AISI 1025 + Galvanized

DN50-DN300 DIMENSION

DN	Model-Size	H1	H2	L	A	B	D	E
50	EFMB-0050	125	72	43	237	233	114	171
65	EFMB-0065	140	78	46	237	233	114	171
80	EFMB-0080	145	90	46	237	233	114	171
100	EOM2-0100	165	102	52	265	202	216	360
125	EOM2-0125	178	118	56	265	240	216	360
150	EOM2-0150	185	145	56	265	240	216	360
200	EOM3-0200	225	164	60	265	240	216	360
250	EOM4-0250	257	191	68	321	290	262	447
300	EOM4-0300	302	230	78	321	290	262	447