



FHFA - BREECHING INLETS
FHFA - TRỤ TIẾP NƯỚC PCCC

Mô Tả/Descriptions

FHFA - Trụ tiếp nước PCCC trên mặt đất là cửa ngõ để kết nối và tiếp nước cho hệ thống PCCC trong nhà. Trong trường hợp hỏa hoạn, lực lượng PCCC sẽ kết nối vòi và dùng máy bơm cao áp cấp nước vào hệ thống PCCC trong tòa nhà.

Thân van làm từ gang cầu, phủ sơn Epoxy 2 mặt. Thử nước toàn thân 18kgf/cm. Tích hợp sẵn van một chiều bên trong các họng tiếp nước.

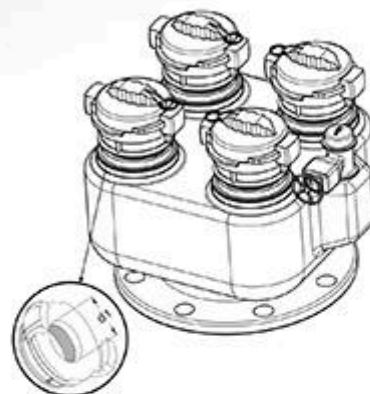
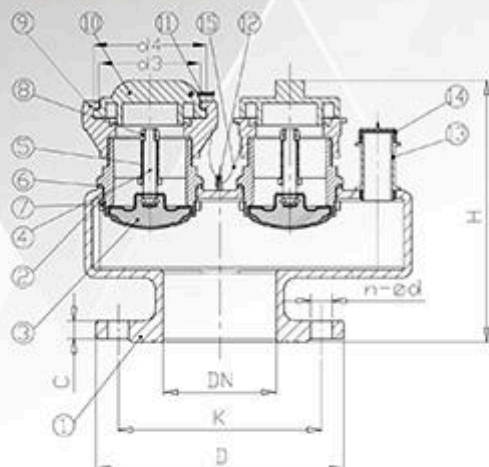
FHFA - Breeching inlets at ground level provides the connection and water supply to the indoor fire protection system. In the event of a fire, firefighting forces will connect the hose and use a high-pressure pump to supply water to the fire fighting system in the building.

Valve body made from cast iron, covered with Epoxy paint on both sides. Body water test 18kgf / cm. Built-in non-return valve inside the intake manifold.

Mã Sản Phẩm Product Code	FHFA	
Kích Thước Size	DN100 - DN150	
Tiêu Chuẩn Thiết Kế Design Standard	TCVN 5739-1993	
	TCVN 6379 - 1998	
Kiểu Kết Nối Connection End	MẶT BÍCH FLANGED	
Tiêu Chuẩn Kết Nối Và Áp Suất Làm Việc Connection Standard And Pressure Rating	BS 4504	PN10, PN16
	DIN 2632 DIN 2633	
Sơn Phủ Paint Coating	Loại Sơn Type	EPOXY RESIN POWDER
	Tiêu Chuẩn Standard	JIS K 5551:2002 (TCVN 9014:2011)
	Màu Sắc Colour	ĐỎ - RED
	Độ Dày Thickness	250~300µm
Nhiệt Độ Làm Việc Working Temp	-10 ~ 80 °C	
Môi Trường Làm Việc Flow Media	HỆ THỐNG PCCC FIRE FIGHTING SYSTEMS	



DETAIL DRAWING



DR.1 - 65

PART LIST & MATERIAL

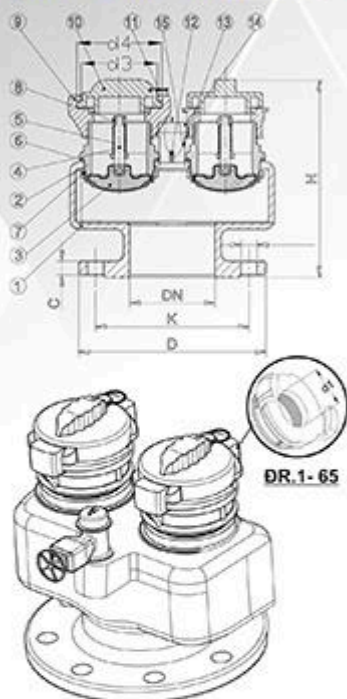
No	Part Name	Material	Material Code
1	Valve Body	Ductile Iron	ASTM A536/EN GJS 500-7
2	Inlets body	Ductile Iron	ASTM A536/EN GJS 500-7
3	Disc	Ductile Iron + Rubber	ASTM A536/EN GJS 500-7 + EDPM
4	Shaft	Stainless Steel	AISI 304/316/420
5	Spring	Stainless Steel	AISI 304
6	Packing	Rubber	NBR
7	Stopper	Ductile Iron	ASTM A536/EN GJS 500-7
8	Screw	Stainless Steel	AISI 304
9	Adapter	Aluminium	Commercial
10	Cap	Plastic	TCVN 5739 - 1993
11	Fix Ring	Carbon Steel	AISI 1025
12	Fix Ring	Carbon Steel	AISI 1025
13	Gate Valve	Brass	Commercial
14	Cap	Plastic	Commercial
15	Chain	Carbon Steel	AISI 1025

DIMENSION

DN	Model/No.	D	K	C	d1	d3	d4	H	n-Ød
150	FHFA-0150	280	240	19	57	93	102	278.5	8-Ø23

Unit: mm

DETAIL DRAWING



PART LIST & MATERIAL

No	Part Name	Material	Material Code
1	Valve Body	Ductile Iron	ASTM A536/EN GJS 500-7
2	Inlets body	Ductile Iron	ASTM A536/EN GJS 500-7
3	Disc	Ductile Iron + Rubber	ASTM A536/EN GJS 500-7 + EDPM
4	Packing	Rubber	NBR
5	Shaft	Stainless Steel	AISI 304/316/420
6	Spring	Stainless Steel	AISI 304
7	Packing	Rubber	NBR
8	Stopper	Ductile Iron	ASTM A536/EN GJS 500-7
9	Screw	Stainless Steel	AISI 304
10	Adapter	Aluminium	Commercial
11	Cap	Plastic	TCVN 5739 - 1993
12	Fix Ring	Carbon Steel	AISI 1025
13	Fix Ring	Carbon Steel	AISI 1025
14	Gate Valve	Brass	Commercial
15	Cap	Plastic	Commercial
16	Chain	Carbon Steel	AISI 1025

DIMENSION

DN	Model/No.	D	K	C	d1	d3	d4	H	n-Ød
100	FHFA-0100	220	180	19	57	93	102	232	8 - Ø19

Unit: mm

ORDER INFORMATION

