



FHD - TRỤ CẤP NƯỚC PCCC FHD - FIRE HYDRANTS

FHD - Trụ cấp nước PCCC là thiết bị chuyên dùng được lắp đặt dọc theo đường phố, để nhân viên cứu hỏa lấy nước phục vụ cho mục đích PCCC.

FHD - Fire hydrants is installed along roadside for firemen emergency use.

Đặc tính - Features:

- Được chế tạo từ gang cầu với khả năng chịu lực lớn hơn và độ bền sử dụng cao hơn.

Ductile iron made, more stronger and last longer.

- Thiết kế chống va đập, nếu nối trực bị gãy khi có ô tô va chạm mạnh vẫn được đóng kín.

Anti-impact design, stem coupling might damage after car impact, can be no leakage during car impact.

- Thân trên của trụ được thiết kế quay tự do 360° nên có thể dẫn hướng trực tiếp dòng chảy đến bất kỳ vị trí nào.

Upper barrel design rotate 360 degree freely, can meet the flow exit requirement at any direction.

- Vị trí đóng kín được sơn epoxy và bọc cao su toàn bộ, cho tuổi thọ lá van cao hơn và ngăn chặn hiện tượng gỉ sét thâm nhập.

Ductile iron seat coated with powder epoxy and the rubber vulcanized on the wedge, can last long.

- Sơn epoxy bao phủ cả bên trong lẫn bên ngoài, chống được tia cực tím, không bị gỉ sét và ăn mòn các chi tiết của trụ.

Powder epoxy coated inside and outside, can resist ultra violet harmness, no rusting and corrosion.

- Phù hợp với tiêu chuẩn - Meet the following standards TCVN 5739-1993 và TCVN 6379-1998.



Lĩnh vực ứng dụng - Field Services:

Sử dụng cho hệ thống PCCC.

Use for fire fighting.

Thông số kỹ thuật - Technical data:

Kích thước - Size range: DN100 - DN150 mm

Áp suất làm việc - Pressure rating: 1.0 Mpa - 1.6 Mpa

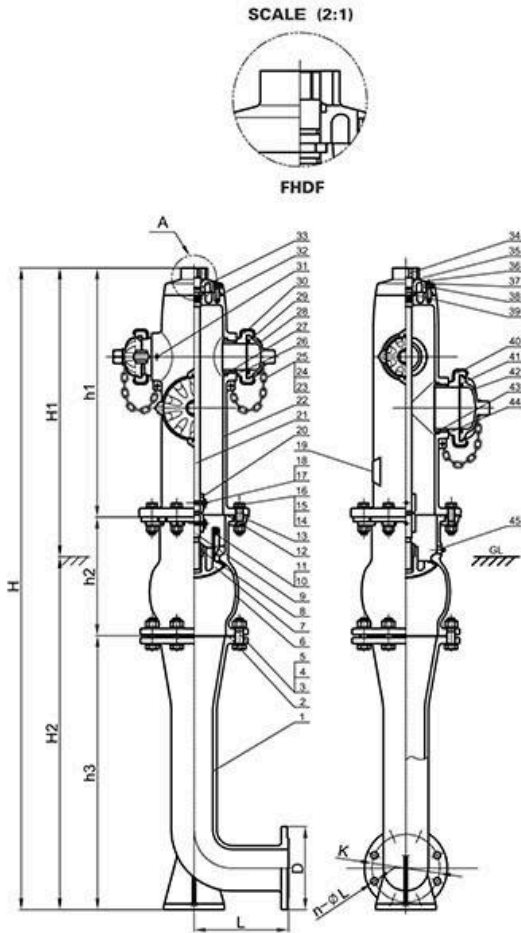
Nhiệt độ làm việc - Working Temp: -10° ~ 80°C

Môi trường làm việc - Flow Media: Nước - Water

Kết nối - End connection: PN10 / 16

FHD - TRỤ CẤP NƯỚC PCCC FHD - FIRE HYDRANTS

Các bộ phận chính của trụ



STT	Tên bộ phận	Vật liệu	Tiêu chuẩn
1	Đế trụ	Gang cầu	ASTM A536
2	Miếng đệm đế trụ	Cao su	NBR
3	Bulon M20x70	Thép cacbon	AISI 304
4	Đai ốc M20	Thép cacbon	AISI 1040
5	Vòng đệm	Thép cacbon	AISI 304
6	Thân trụ dưới	Gang cầu	ASTM A536
7	Đĩa van	GC+Cao su	ASTM A536+EPDM/NBR
8	Đai ốc đĩa van	Đồng	ASTM C51900
9	Trục van	Thép không gỉ	AISI 410
10	Bulon M8x40	Thép không gỉ	AISI 410
11	Đai ốc M8	Thép không gỉ	AISI 410
12	Vòng đệm	Cao su	NBR
13	Vòng an toàn	Gang cầu	ASTM A536
14	Bulon M16x70	Thép cacbon	AISI 304
15	Đai ốc	Thép cacbon	AISI 304
16	Vòng đệm	Thép cacbon	AISI 304
17	Bulon M8x70	Thép không gỉ	AISI 410
18	Đai ốc M8	Thép không gỉ	AISI 410
19	Tấm nhận hiệu	Thép không gỉ	AISI 316L
20	Nối trục	Gang xám	ASTM No.20
21	Trục vận hành	Thép không gỉ	AISI 410
22	Thân trên	Gang cầu	ASTM A536
23	Xích an toàn	Thép cacbon	AISI 304
24	Khóa xích	Thép cacbon	AISI 304
25	Móc xích	Thép cacbon	AISI 304
26	Miếng đệm 65	Cao su	NBR
27	Đai ốc 65	Gang cầu	ASTM A536
28	Nắp 65	Gang cầu	ASTM A536
29	Vòng đệm kín 65	Cao su	NBR
30	Họng lấy nước 65	Gang cầu	ASTM A536
31	Bulon lục giác	Thép không gỉ	AISI 410
32	Vòng đệm	Cao su	NBR
33	Vòng đệm	Cao su	NBR
34	Đai ốc nằm cạnh	Đồng	ASTM C51900
35	Vòng chắn bụi	Cao su	NBR
36	Nắp	Gang cầu	ASTM A536
37	Sáp	Olefin	Thương mại
38	Đinh ốc M12x30	Thép cacbon	AISI 304
39	Bạc chặn	Đồng	ASTM C51900
40	Họng lấy nước 100	Gang cầu	ASTM A536
41	Vòng đệm kín 100	Cao su	NBR
42	Nắp 100	Gang cầu	ASTM A536
43	Đai ốc 100	Gang cầu	ASTM A536
44	Miếng đệm 100	Cao su	NBR
45	Đinh ốc xả	Thép cacbon	AISI 304

Dimention

DN	Quy Cách	D	K	n-ØL	L	H	H1	H2	h1	h2	h3
100	FHDF-0100	220	180	8-Ø19	250	1700	700	1000	660	315	725
150	FHDF-0150	285	240	8-Ø23	250	1700	700	1000	660	315	725

FHD - TRỤ CẤP NƯỚC PCCC
FHD - FIRE HYDRANTS

Ordering

FHD H - 0100

Model: _____
FHD: Trụ PCCC - Fire Hydrant

Kiểu - Type _____
H : Trụ không có Co 90°
F : Trụ có Co 90°

Size:
0100: 100 mm
0150: 150 mm