



SFVX - VAN HÚT SFVX - SILENT CHECK FOOT VALVE

SFVX - Van hút được sử dụng để bảo vệ chống lại dòng chảy ngược khi cắt nguồn điện. Van hoạt động không tạo ra tiếng ồn hay sự va đập của dòng chảy.

SFVX - Silent Check Foot Valves is used as protection against reverse flow when power failure in areas where noise pollution or water hammering is a critical issue.

Đặc tính - Features:

- Thân van bằng gang cầu với cơ tính cao tạo ra độ bền cao và trọng lượng thấp.
High strength ductile iron body used for durability and less weight.
- Do thiết kế đĩa van bằng cao su nên tạo cho van đóng hoàn toàn trên mọi áp lực và không cần miếng đệm kín.
The seating design provides positive shut-off at all pressure ranges without additional loading on the seal.
- Lưới được chế tạo bằng Inox cứng cáp, cùng với diện tích dòng chảy bằng 3 tới 4 lần diện tích ống.
Heavy duty stainless steel screening, with flow area 3 to 4 times that of pipe area.
- Cả trong và ngoài van đều được bao phủ bằng sơn epoxy để chống sự ăn mòn của môi trường.
Both inside & outside are coated with epoxy resin powder.
- Sản xuất theo tiêu chuẩn ISO: 7259-1988.
Manufacturing standard meets ISO: 7259 - 1988.
- Mặt bích được thiết kế theo tiêu chuẩn:
Flange Design meets the following standard:
GB/T:17241.6 - 1998,
ISO: 7005.2-1998,
EN: 1092.2-1997



Lĩnh vực ứng dụng - Field Services:

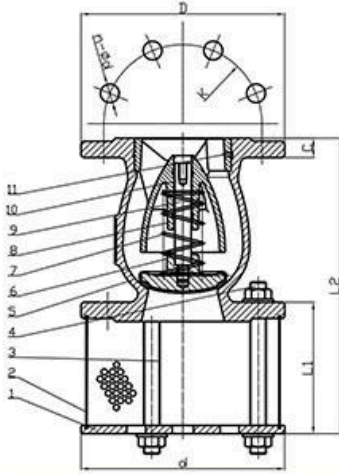
Van được ứng dụng trong các ngành cấp thoát nước, và công nghiệp...
Suitable for water supply, Industrial application...

Thông số kỹ thuật - Technical data:

Kích thước - *Size range:* DN50 - DN300 mm
Áp suất làm việc - *Pressure rating:* 10, 16, 20 kgf/cm²
Nhiệt độ làm việc - *Working Temp:* -10° ~ 80°C
Kết nối - *End connection:* PN10 / PN16 / JIS 10K / ANSI 150-LB

SFVX - VAN HÚT SFVX - SILENT CHECK FOOT VALVE

Main Valve



Parts List & Material

No	Part Names	Material	Standard
1	Lo. Flange	Ductile iron	ASTM A536
2	Net	Stainless Steel	AISI 304
3	Bolt	Carbon Steel	Commercial
4	Nut	Carbon Steel	Commercial
5	Body	Ductile iron	ASTM A536
6	Disc	DI+Rubber	ASTM 536+EPDM
7	Spring	Stainless Steel	AISI 304
8	Diffuser Core	Ductile iron	ASTM A536
9	Shaft	Stainless Steel	AISI 304
10	Lin	Plastic	Commercial
11	Screw	Stainless Steel	AISI 304

Dimensions

Unit: mm

DN	Model/No.	D		K		n-Ød		L1	L2	d	C
		PN10	PN16	PN10	PN16	PN10	PN16				
50	SFVX-0050	165		125		4-Ø19		129	250	165	19
65	SFVX-0065	185		145		4-Ø19		129	280	185	19
80	SFVX-0080	200		160		8-Ø19		129	290	200	19
100	SFVX-0100	220		180		8-Ø19		129	300	220	19
125	SFVX-0125	250		210		8-Ø19		129	310	250	19
150	SFVX-0150	285		240		8-Ø23		134	323	285	19
200	SFVX-0200	340		295		8-Ø23 - 12-Ø23		134	344	340	20
250	SFVX-0250	405		350 - 355		12-Ø28 - 12-Ø23		138	369	405	22
300	SFVX-0300	460		400 - 410		12-Ø28 - 12-Ø23		138	389	460	24.5

Ordering

